



Il tavolo Meraki unisce armoniosamente estetica, funzionalità e innovazione tecnica. Le quattro gambe in vetroresina si congiungono al top in marmo dando continuità alla forma. Progettato per adattarsi a diverse esigenze di spazio, il tavolo Meraki è disponibile anche nella versione rotonda, garantendo una soluzione perfetta per ogni ambiente. La finitura delle superfici in vetroresina, ottenuta attraverso una raffinata tecnica artistica eseguita a mano, aggiunge personalità a ciascun tavolo, rendendo ogni pezzo unico e irripetibile.

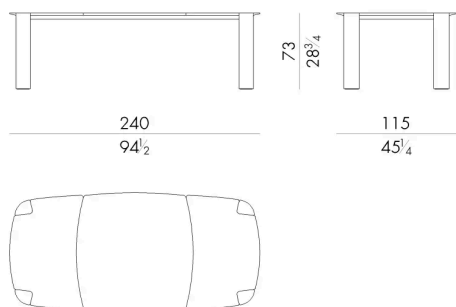
Dimensioni

Generato: 05/05/2026

MERAKI . 8 2 4 0

Tavolo

240 Lx115 Px73 H cm



MERAKI . 8 3 0 0

Tavolo

300 Lx130 Px73 H cm

