



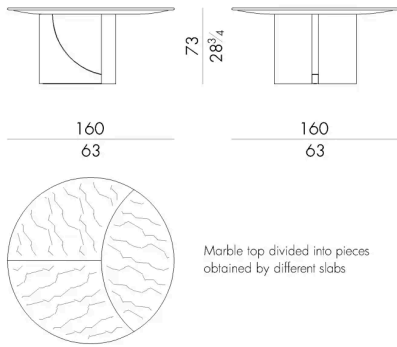
Le forme del tavolo da pranzo Spinnaker prendono ispirazione dall'eleganza e leggerezza delle vele delle imbarcazioni che si spiegano al vento durante la navigazione. Il piano in marmo del tavolo è disponibile in un unico pezzo o suddiviso in tre parti da curve morbide, disegno che trova continuità nella base a doppio arco che richiama le geometrie tipiche dell'architettura degli anni '30. Le parti in fusione di bronzo della base sono ottenute attraverso un processo di colatura del metallo su stampo in terra, da cui poi si estrae il pezzo.

Dimensioni

SPINNAKER . 5 1 6 0

Tavolo

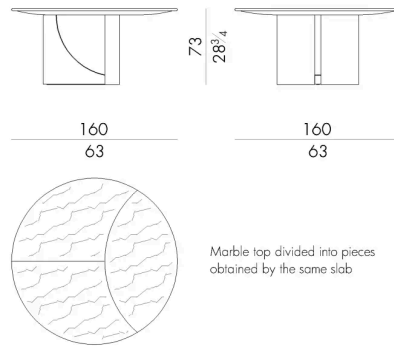
DIAM. 160 x 73 H cm



SPINNAKER . 5 1 6 0 / B

Tavolo

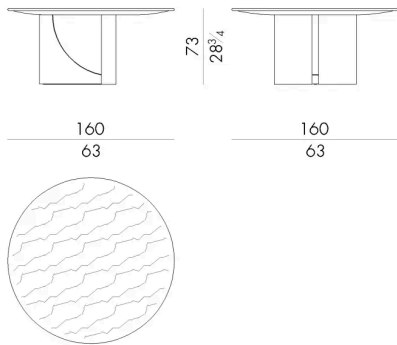
DIAM. 160 x 73 H cm



SPINNAKER . 5 1 6 0 / U

Tavolo

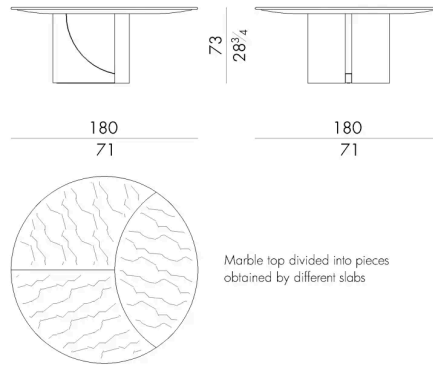
DIAM. 160 x 73 H cm



SPINNAKER . 5 1 8 0

Tavolo

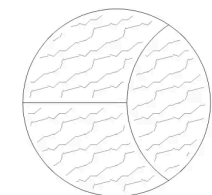
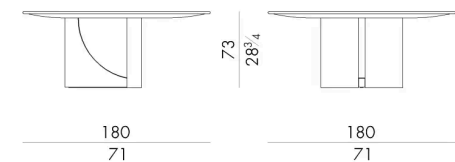
DIAM. 180 x 73 H cm



SPINNAKER . 5 1 8 0 / B

Tavolo

DIAM. 180 x 73 H cm

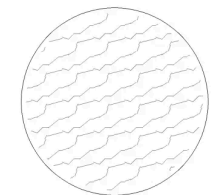
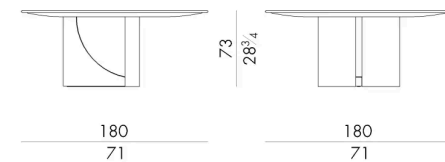


Marble top divided into pieces obtained by the same slab

SPINNAKER . 5 1 8 0 / U

Tavolo

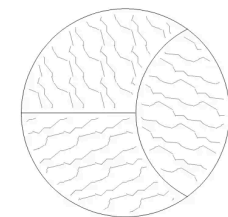
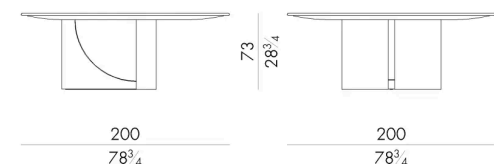
DIAM. 180 x 73 H cm



SPINNAKER . 5 2 0 0

Tavolo

DIAM. 200 x 73 H cm



Marble top divided into pieces obtained by different slabs