

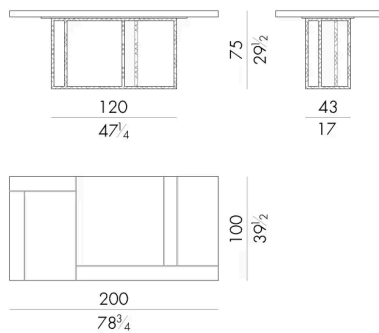


I tavoli della collezione Lineup sono disponibili sia in forma rotonda che rettangolare, entrambe in una pluralità di dimensioni. La sapiente capacità manuale nell' incisione del metallo presente in questi tavoli si ispira ad una tecnica dell'alta gioielleria italiana. Alla leggera e rigorosa struttura in metallo si contrappone un piano con una finitura decorativa a base di resine, pigmenti colorati e elementi naturali. La straordinaria carica decorativa applicata ad un prezzo dalle geometrie ordinate si adatta perfettamente in una zona pranzo contemporanea.

LINEUP. 8200

Tavolo

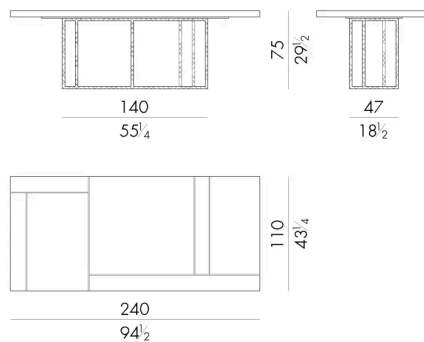
200 L x 100 P x 75 H cm



LINEUP. 8240

Tavolo

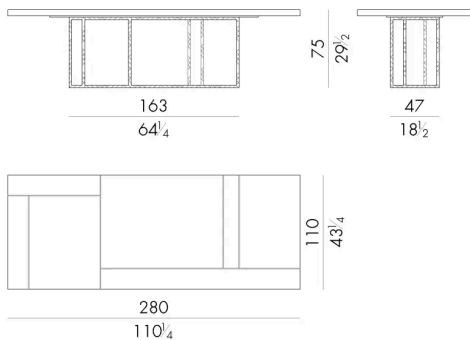
240 L x 110 P x 75 H cm



LINEUP. 8280

Tavolo

280 L x 110 P x 75 H cm

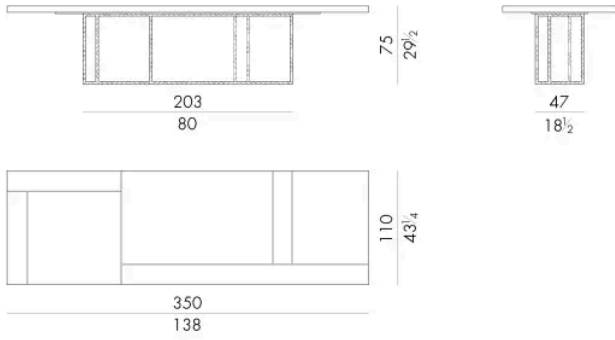


LINEUP. 8350

Generato: 25/05/2026

Tavolo

350 L x 110 P x 75 H cm



HESSENTIA