



La peculiarità della collezione Cheope risiede nell'eccentrica decorazione che riveste le basi ovali di questi tavoli, espressione artistica del designer. Una sottile lamina di metallo viene plasmata creando una superficie dalla forte tridimensionalità enfatizzata da una finitura cromatica che ne esalta la texture. È disponibile in diverse tonalità per ottenere il miglior abbinamento con la tipologia di marmo prescelta. La disponibilità del piano in diverse dimensioni ne permette l'utilizzo in zone pranzo di diversa grandezza.

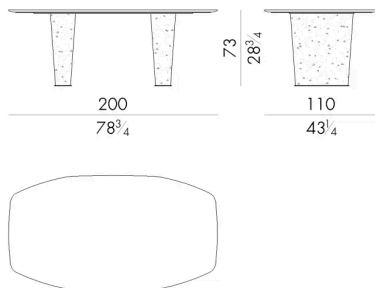
# Dimensioni

Generato: 05/05/2026

## CHEOPE.8200

Tavolo

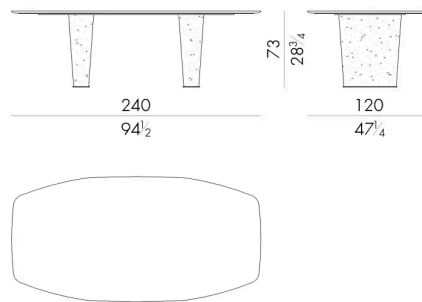
200Lx110Px73Hcm



## CHEOPE.8240

Tavolo

240Lx120Px73Hcm



## CHEOPE.8280

Tavolo

280Lx120Px73Hcm

