



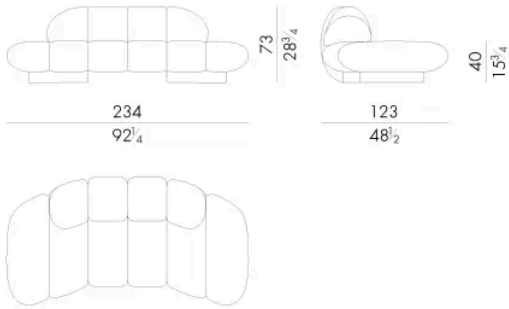
Kiro 沙发的靠背和座椅均为圆形，有带扶手和不带扶手两种款式。底座由开孔涂漆的实木白蜡木或榉木单板制成。KIRO 沙发的特点是采用带装饰隔板的软垫结构，使其成为一款大胆的沙发，适合摆放在房间的中央或靠墙位置。它充满活力的外形使其成为周围环境的主角，与周围的家具相得益彰。

尺寸

KIRO . 2 3 0 0

Sofa

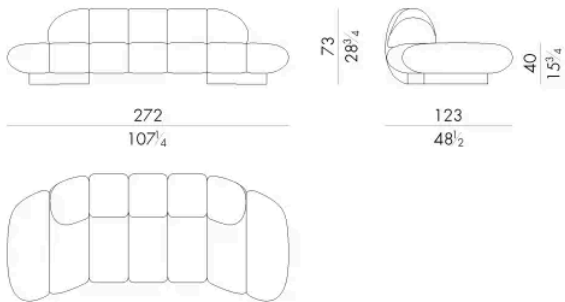
234 W x 123 D x 73 H cm



KIRO . 2 4 0 0

Sofa

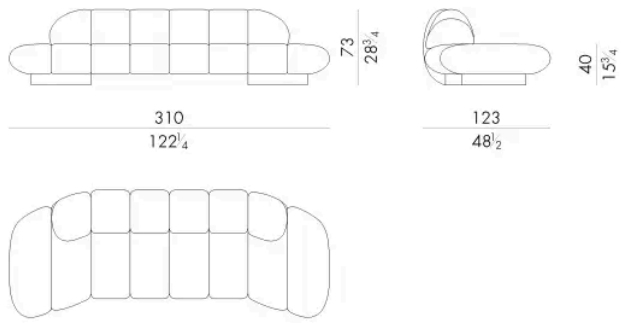
272 W x 123 D x 73 H cm



KIRO . 2 5 0 0

Sofa

310 W x 123 D x 73 H cm



KIRO . 2 6 0 0

Sofa

348 W x 123 D x 73 H cm

